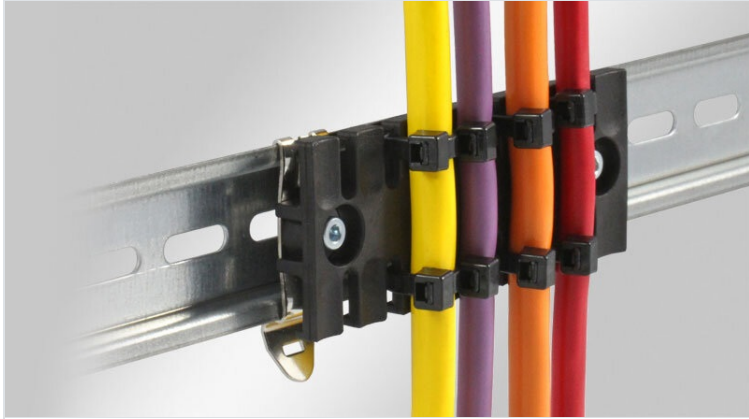


SF|ZL | Placas de fijación y guiado de cables

para carriles DIN TS 35



La placa de fijación y guiado de cables SF|ZL, se utiliza para el montaje en carriles DIN TS 35. Se puede utilizar para el sistema antitracción de cables y tubos.

El rango SF|ZL se basa en la [placa ZL](#), que se ensambla en carriles DIN TS 35.



Especificaciones

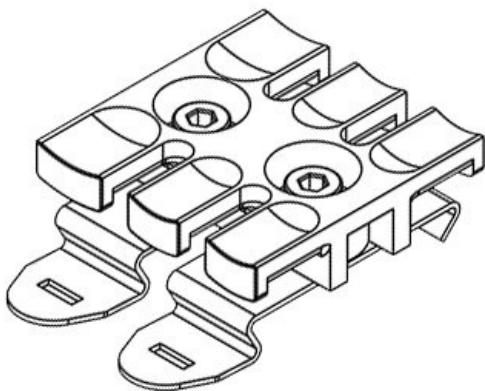
Material	Poliamida Pie a presión: Acero muelle
Combustibilidad	UL94-V0, autoextinguible
Temperatura de funcionamiento	-40 C° hasta 140 C°
Propiedades	Libre de silicona, Libre de halógenos
Opciones de montaje	Inserción

Ventajas y beneficios

- Sistema antitracción de acuerdo a la norma EN 62444
- Montaje rápido y fácil
- Solución eficiente en cuanto a los costes
- Alta densidad de cableado
- Utilización versátil

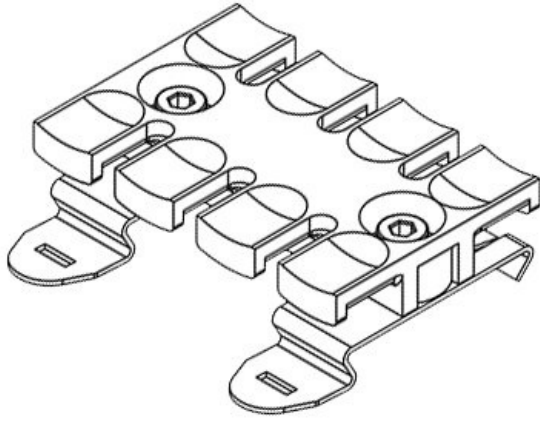
Tipos y tamaños de productos

SF|ZL 39



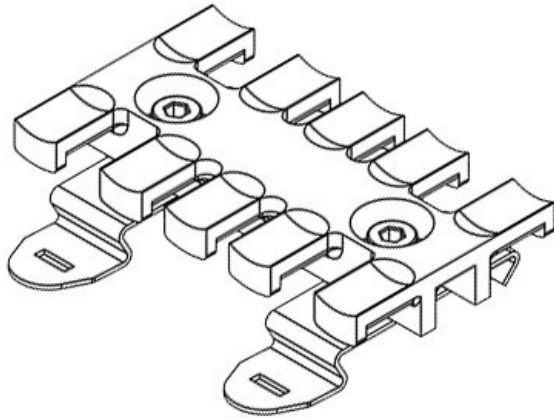
Ref.	32351	Altura de	11,4 mm
EAN	4251269301	montaje	
	247	Número de	3
		dientes	
Unidad de embalaje	10		
Para número máximo de cables	3		
Largo	38,5 mm		
Ancho	51,7 mm		
Altura	16 mm		

SF|ZL 60



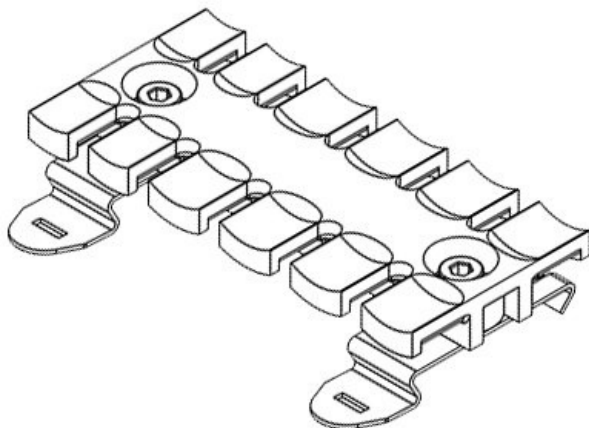
Ref.	32352	Altura de montaje	11,4 mm
EAN	4251269301254	Número de dientes	4
Unidad de embalaje	10		
Para número máximo de cables	4		
Largo	59,5 mm		
Ancho	51,7 mm		
Altura	16 mm		

SF|ZL 70



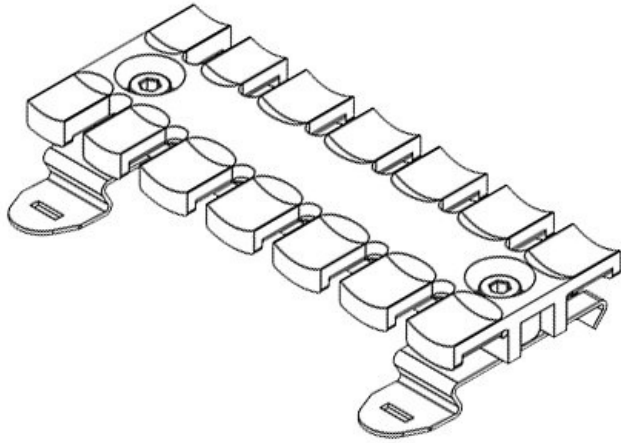
Ref.	32353	Altura de montaje	11,4 mm
EAN	4251269301261	Número de dientes	5
Unidad de embalaje	10		
Para número máximo de cables	5		
Largo	69,1 mm		
Ancho	51,7 mm		
Altura	16 mm		

SF|ZL 87



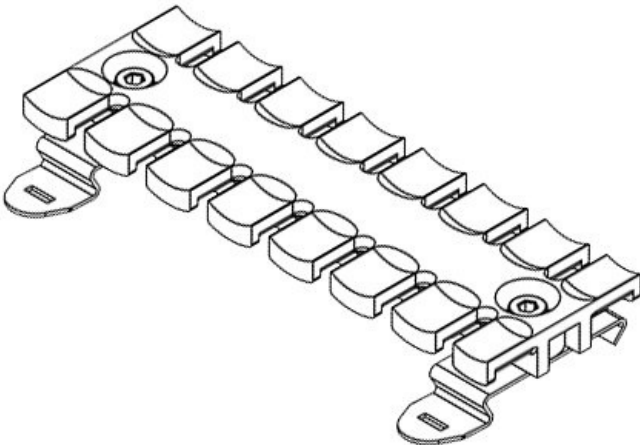
Ref.	32354	Altura de montaje	11,4 mm
EAN	4251269301278	Número de dientes	6
Unidad de embalaje	10		
Para número máximo de cables	6		
Largo	86,5 mm		
Ancho	51,7 mm		
Altura	16 mm		

SF|ZL 103



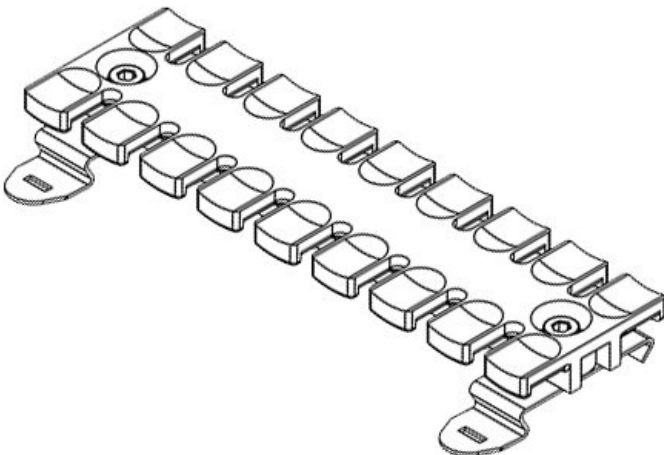
Ref.	32355	Altura de montaje	11,4 mm
EAN	4251269301	Número de dientes	7
Unidad de embalaje	10		
Para número máximo de cables	7		
Largo	102,5 mm		
Ancho	51,7 mm		
Altura	16 mm		

SF|ZL 121

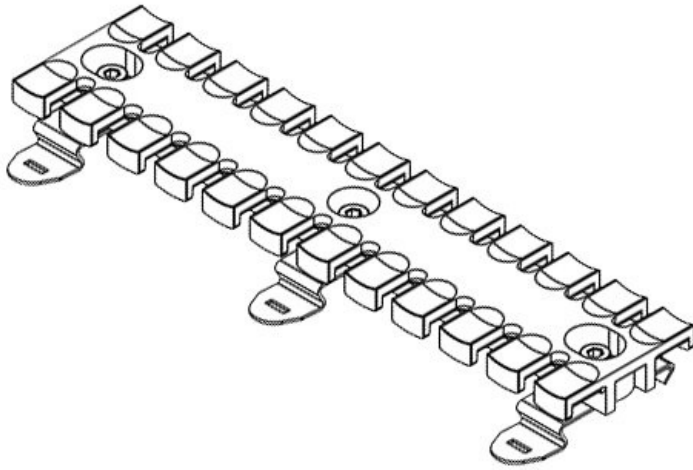


Ref.	32356	Altura de montaje	11,4 mm
EAN	4251269301	Número de dientes	8
Unidad de embalaje	10		
Para número máximo de cables	8		
Largo	121 mm		
Ancho	51,7 mm		
Altura	16 mm		

SF|ZL 140



Ref.	32357	Altura de montaje	11,4 mm
EAN	4251269301	Número de dientes	9
Unidad de embalaje	10		
Para número máximo de cables	9		
Largo	139,5 mm		
Ancho	51,7 mm		
Altura	16 mm		



Ref.	32358	Altura de montaje	11,4 mm
EAN	4251269301	Número de dientes	12
Unidad de embalaje	10		
Para número máximo de cables	12		
Largo	180 mm		
Ancho	51,7 mm		
Altura	16 mm		